



CTA DIGITAL

Laptop Security Station

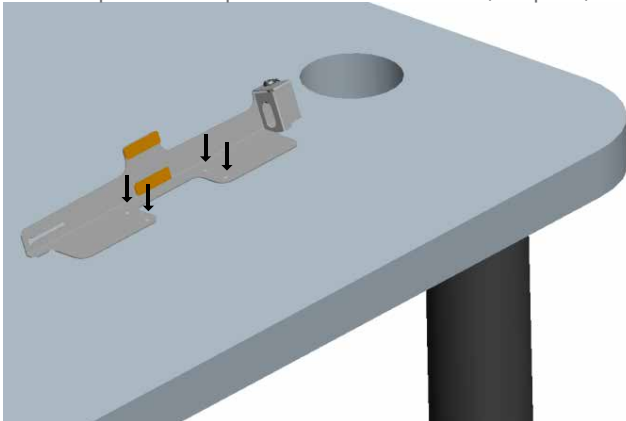
INSTRUCTION MANUAL

Thank you for choosing CTA Digital's product. We hope that you will enjoy using it. Please follow the guidelines and instructions as laid out in this instruction manual.

PAD-LSS

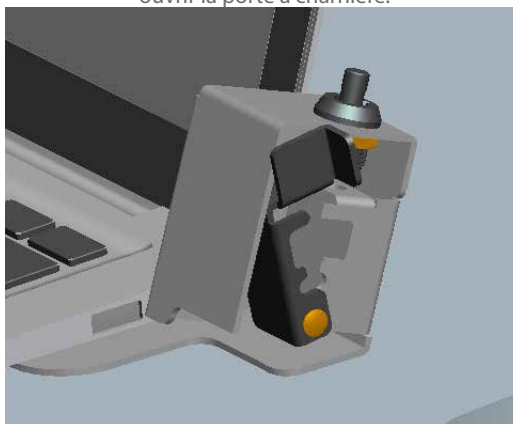
1. Lay rack on table or counter. Use included screws to mount via the holes on the rack bottom (optional).

1. Jeter la crémaillère de la table ou du comptoir. Utilisez les vis incluses pour monter par les trous sur le rack bas (en option).



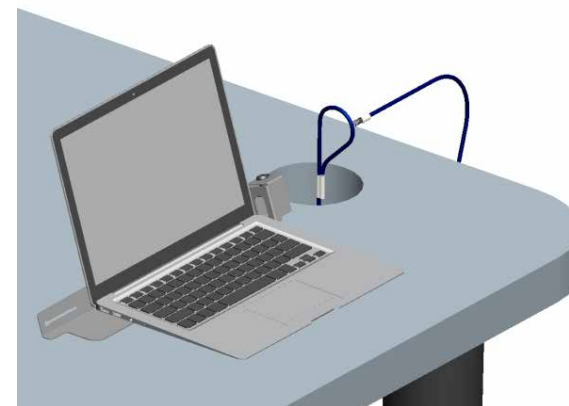
2. Place laptop on rack and open the hinge gate.

2. Place de l'ordinateur portable sur rack et ouvrir la porte à charnière.



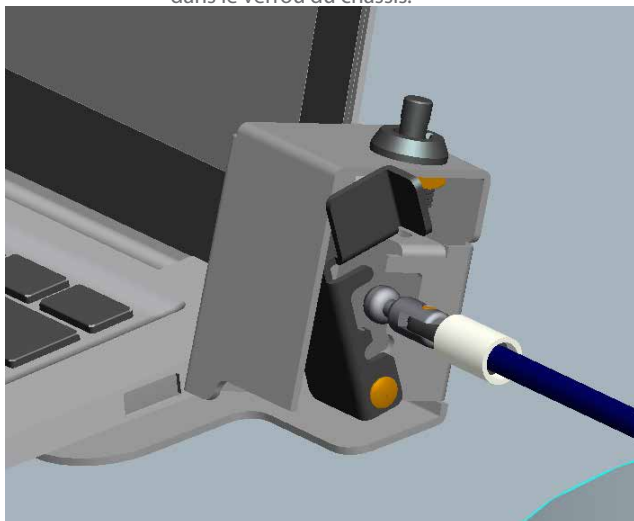
3. Loop the cable lock around a permanent fixture, like a table leg.

3. La boucle de verrouillage de câble autour d'un xture permanente, comme un pied de table.



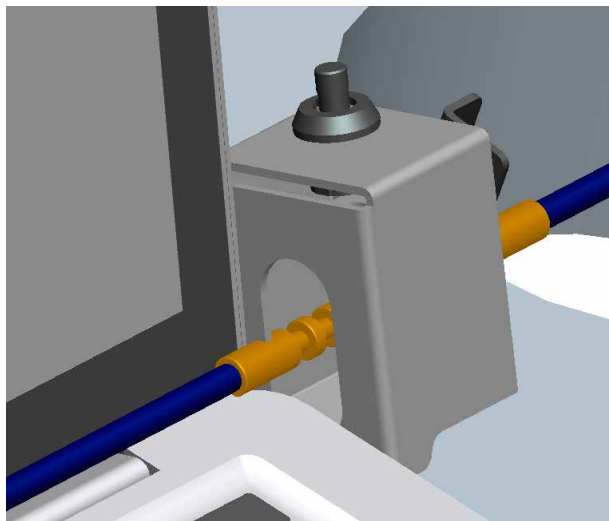
4. Insert the cable past the hinge gate into the lock frame.

4. Insérez le câble au-delà de la porte de la charnière dans le verrou du châssis.



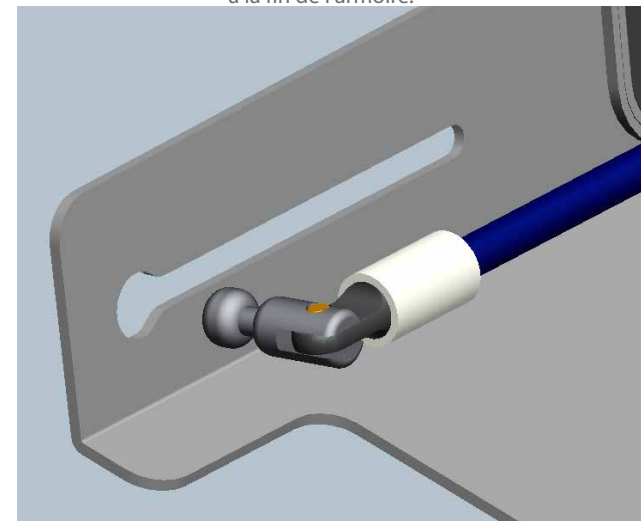
5. Pull the cable through the frame.

5. Tirez le câble à travers le châssis



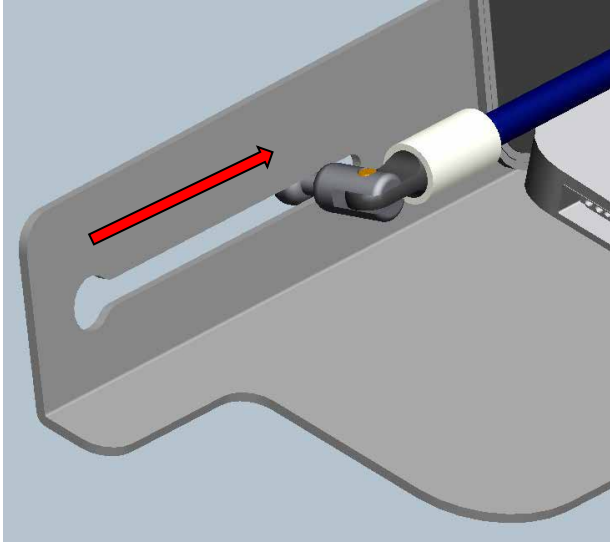
6. Insert the cable head into the slot at the end of the rack.

6. Insérez le câble dans la fente de la tête à la fin de l'armoire.



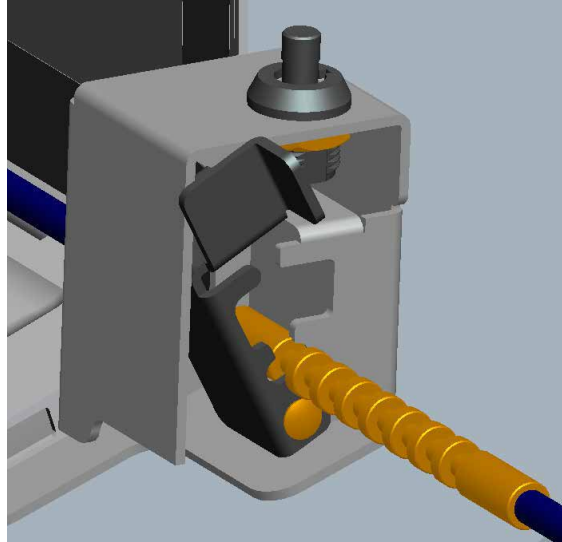
7. Pull cable back inside the slot until it is holding the laptop tightly.

7. Tirer le câble à l'intérieur de la fente jusqu'à son exploitation le coffre hermétiquement.



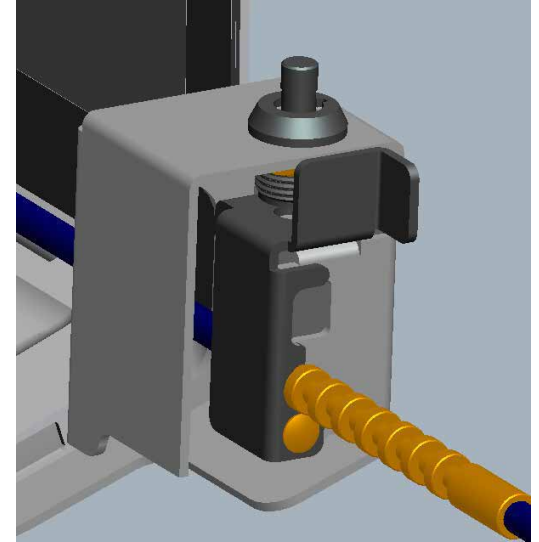
8. Align appropriate groove with hinge gate.

8. Aligner la rainure appropriée avec la charnière porte.



9. Close the hinge gate.

9. Fermer la porte de la charnière.



10. Push the button at the top of the locking frame to lock cable in place.

10. Appuyez sur le bouton en haut de l'armature de verrouillage pour verrouiller le câble en place.

